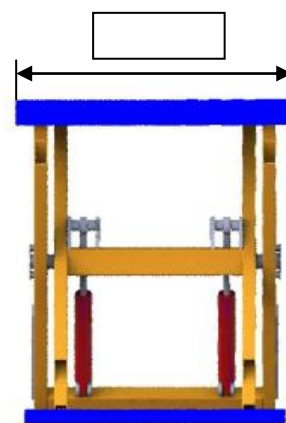
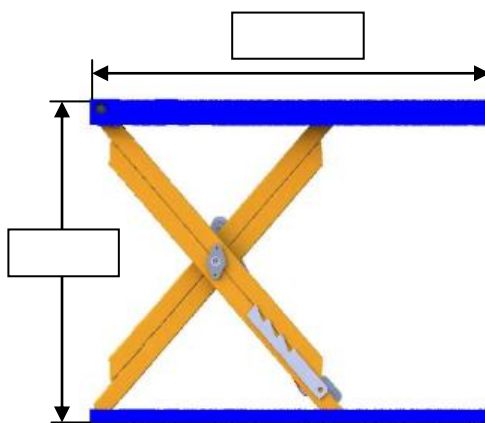


Подъемники для грузов

ЛИСТ ЗАКАЗА

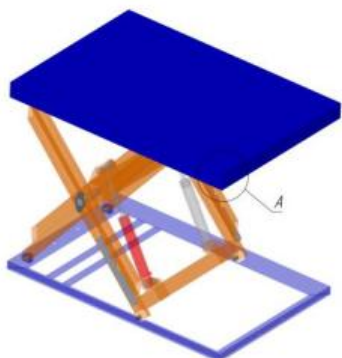
Номер заявки: _____
 Компания: _____
 Адрес: _____
 Телефон: _____

Дата: _____
 Контактное лицо: _____
 Email: _____



Грузоподъемность

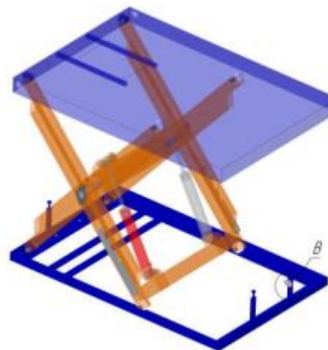
Дополнительные функции



A (2 - 15)



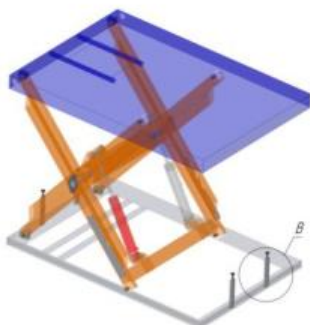
Чечевичное рифление рабочей поверхности



B (1 - 3)



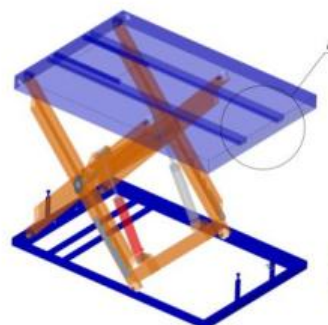
Ограничение высоты подъема-опускания (концевик)



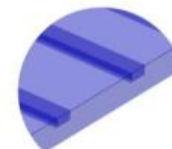
B (2 - 15)



Механические ограничители



C (2 - 15)

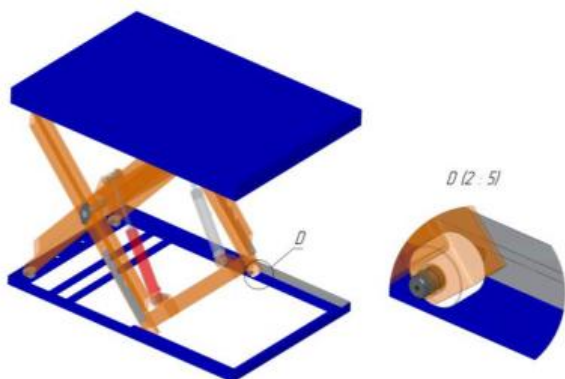


Усиленная платформа

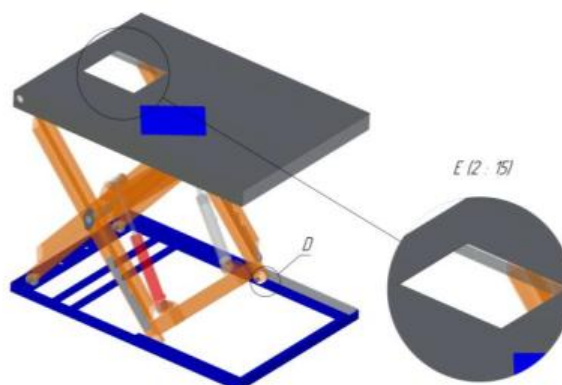


Подъемники для грузов

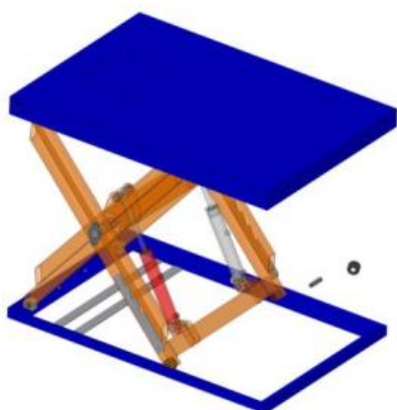
ЛИСТ ЗАКАЗА



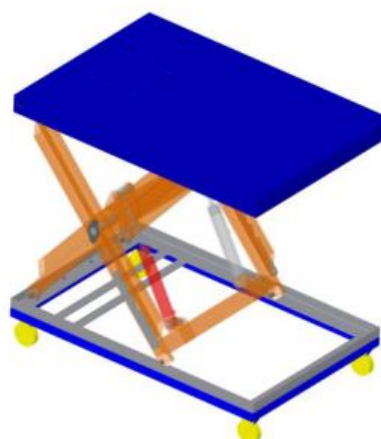
Защита от опрокидывания



Инспекционный люк



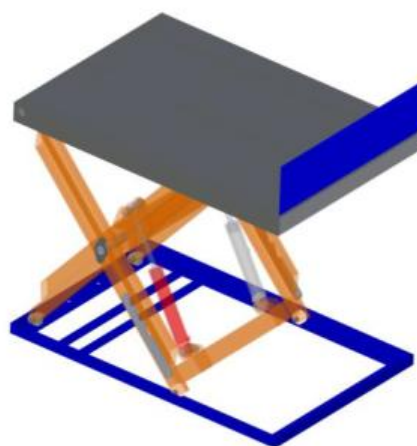
Высокопрочное исполнение



Колесная тележка



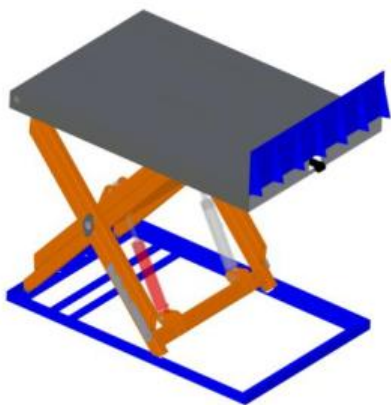
База для перемещения стола погрузчиком



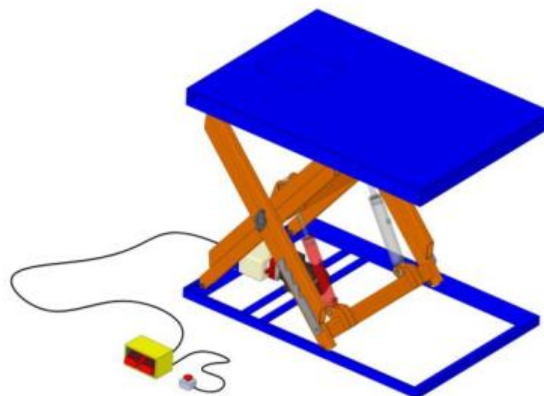
Механический козырек (аппарель)

Подъемники для грузов

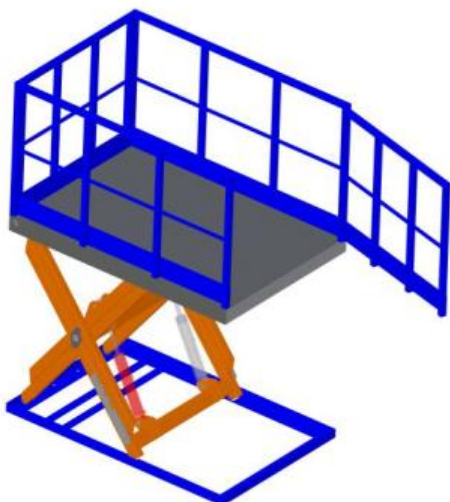
ЛИСТ ЗАКАЗА



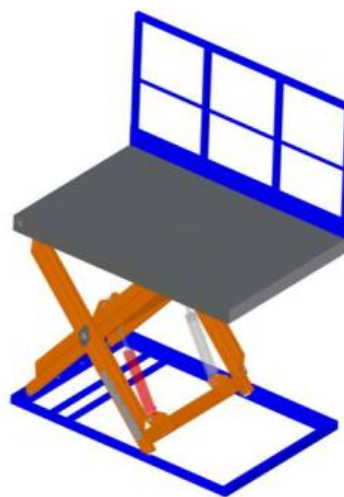
Гидравлический козырек



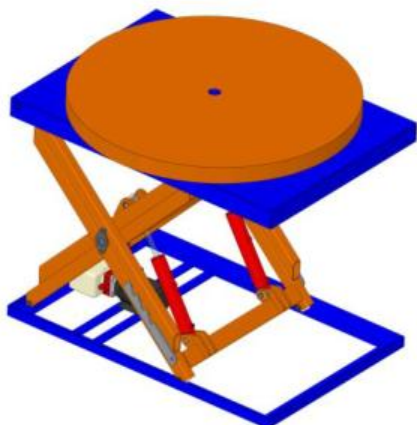
Ножной пульт управления



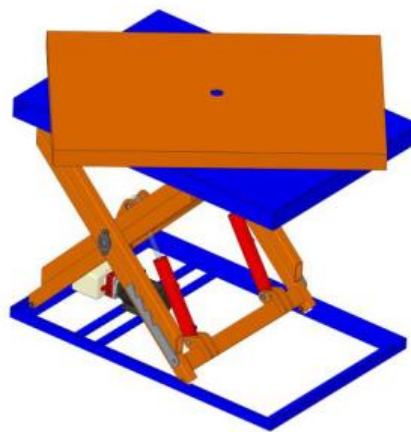
Ограждение с калиткой



Ограждение



Круглая поворотная платформа

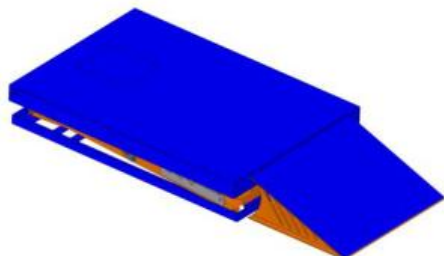


Прямоугольная поворотная платформа

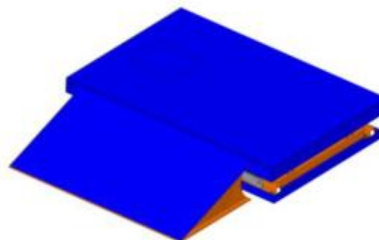


Подъемники для грузов

ЛИСТ ЗАКАЗА



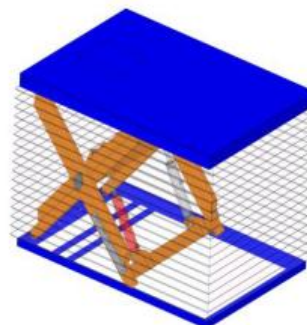
**Погрузочная подставка
(короткая сторона)**



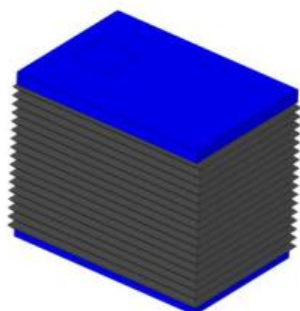
**Погрузочная подставка
(длинная сторона)**



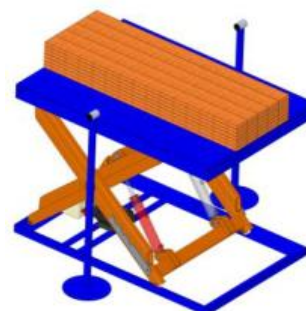
Роликовый конвейер



Защитная сетка



Защитная гофра



Фотоэлементы



Упаковка

